



STATICKÉ
CHLAZENÍ



PROVOZNÍ
TEPLOTA



► GVC33-180

GVC33

CHLADICÍ NÁSTAVBY NA GN 1/4

Nástavba je vhodná pro pizzerie nebo rychlá občerstvení.

- statické chlazení • vestavěný agregát
- digitální termostat
- skleněné krytí • nerezové provedení
- nastavitelné nožky
- výška gastronádob – max. 150 mm (nejsou součástí)
- napětí 230 V / 50 Hz

TEFCOLD

	GVC33-120	GVC33-150	GVC33-180
Kapacita gastronádob GN 1/4*	5	7	8
Příkon (W)	112	112	112
Váha (kg)	40	45	53
Množství chladiva R600a (kg)	0,040	0,040	0,040
Rozměry Š x H x V (cm)	120 x 33,5 x 43,4	150 x 33,5 x 43,4	180 x 33,5 x 43,4

*GN nejsou součástí



PROVOZNÍ
TEPLOTA
(CHLADICÍ VERZE)



PROVOZNÍ
TEPLOTA
(TEPLÁ VERZE)



LED
OSVĚTLENÍ



TEPLÁ VERZE RTR



► RTR 1210 L

RTS, RTR 1210

SALÁTOVÝ BAR SAMOOBSLUŽNÝ

Salátový bar slouží k prezentaci, uchování a výdeji připravených pokrmů. Snadná manipulace díky pojízdnému systému.

- RTS** chladicí verze • ventilované chlazení
• vestavěný agregát
- RTR** vyhřívaná verze




- LED osvětlení vitríny • objem 3 x GN 1/1 x 150 mm
- 4 kolečka s 2 brzdami • pracovní deska žula – granit
- ventilované chlazení (RTS)
- napětí 230 V / 50 Hz



► RTS 1210 L

NORDline

	RTS 1210B	RTR 1210L
Příkon (W)	170	2000
Množství chladiva R600a (kg)	0,08	-
Rozměry Š x H x V (cm)	121 x 76,6 x 133,8	121 x 76,6 x 133,8

-  PROVOZNÍ TEPLOTA
-  LED OSVĚTLENÍ
-  TEPLÁ VERZE

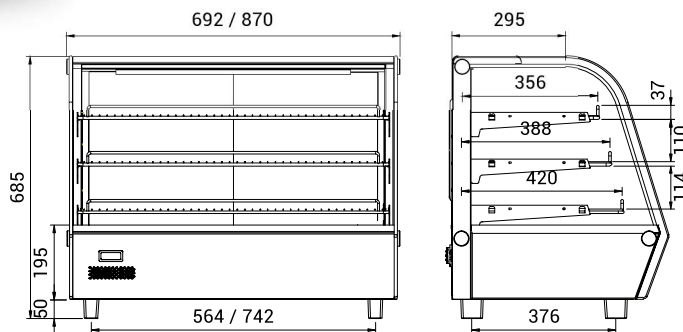


▼ RTR 120



▼ RTR 160

bokorys RTR 120 / 160



RTR 120 / 160

TEPLÁ VITRÍNA PULTOVÁ

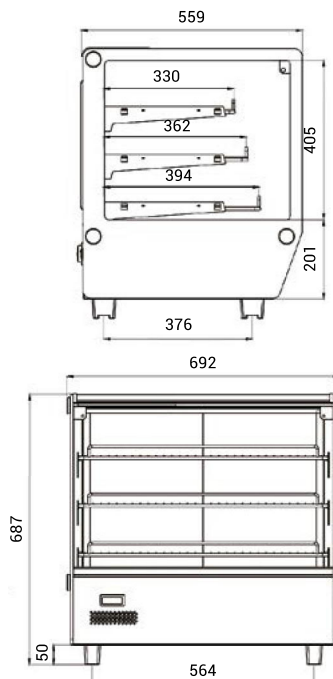
Vyhřívaná pultová vitrína o objemu 120 / 160 l vhodná pro umístění na stůl nebo bar.

- termostat • osvětlení vitríny LED • přední oblé sklo
- zvlhčovací systém pomocí odnímatelné gastronádoby
- zadní posuvné dveře • 3 nastavitelné police
- prosklené boky • opláštění nerez • napětí 230 V / 50 Hz

NORDline

	RTR 120L	RTR 160L
Hrubý objem (l)	120	160
Příkon (W)	1100	1500
Rozměry Š x H x V (cm)	67,8 x 56,8 x 68,6	85,6 x 56,8 x 68,6

-  LED OSVĚTLENÍ
-  PROVOZNÍ TEPLOTA
-  TEPLÁ VERZE



RTR 120L-5

TEPLÁ VITRÍNA PULTOVÁ

Vyhřívaná neboli teplá vitrína s předním rovným sklem je ideální pro vystavení potravin v bistrech a jídelnách.

STANDARDNÍ PRAVIDLO

- termostat • zvlhčovací systém pomocí odnímatelné gastronádoby • přední rovné sklo
- prosklené boky • 3 nastavitelné nerezové police
- zadní posuvné dveře • LED osvětlení
- nerezové opláštění • napětí 230 V / 50 Hz

NORDline

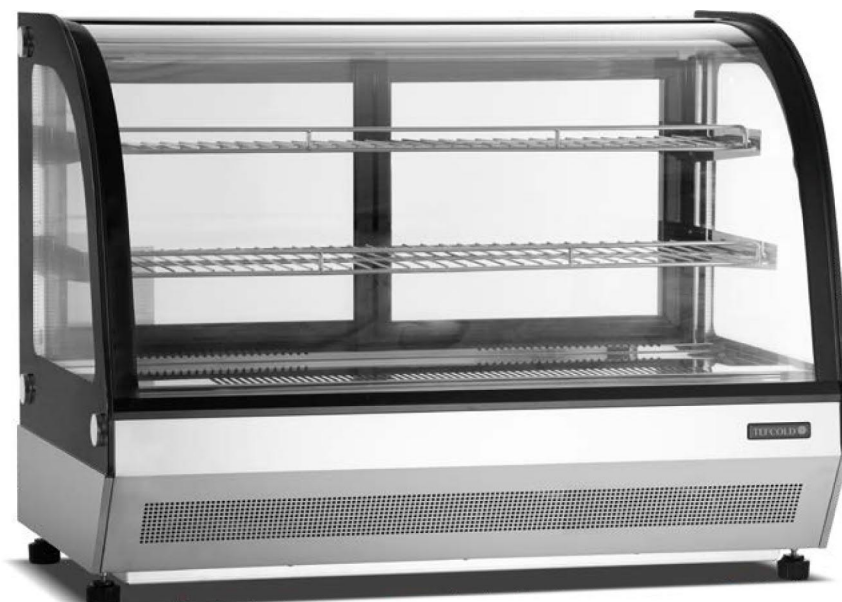
	RTR 120L-5
Čistý objem (l)	120
Příkon (W)	1100
Rozměry Š x H x V (cm)	69,2 x 55,9 x 68,6

NEW NOVINKA

**VENTILOVANÉ
CHLAZENÍ**

**+8°C
+2** PROVOZNÍ
TEPLOTA

**AUTOMATICKÉ
ODTÁVÁNÍ**



▼ LCT 900 C



▼ LCT 750 C



LCT C

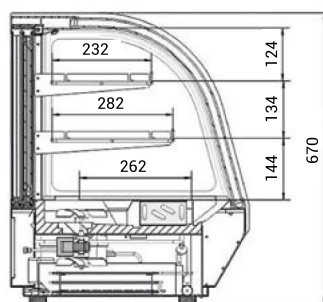
PULTOVÁ CHLADICÍ VITRÍNA

Vhodná pro prezentaci zákusků, dortů, sendvičů či baget. Umístění výrobků lze regulovat nastavitelnými policemi. Oblé přední sklo, prosklené boky a LED osvětlení zajišťují ideální viditelnost prodávaného zboží.

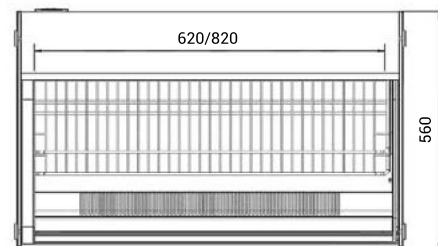
STANDARDNÍ PŘÍKON

- ventilované chlazení
- automatické odtávání
- přední oblé sklo
- prosklené boky
- **dvojitá izolační skla**
- 2 nastavitelné police
- zadní posuvné dveře
- LED osvětlení vitríny
- nerezové opláštění
- nastavitelné nožky
- napětí 230 V / 50 Hz

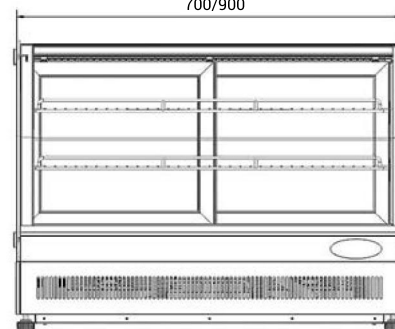
▲ boční pohled



▲ pohled shora



700/900



▼ čelní pohled

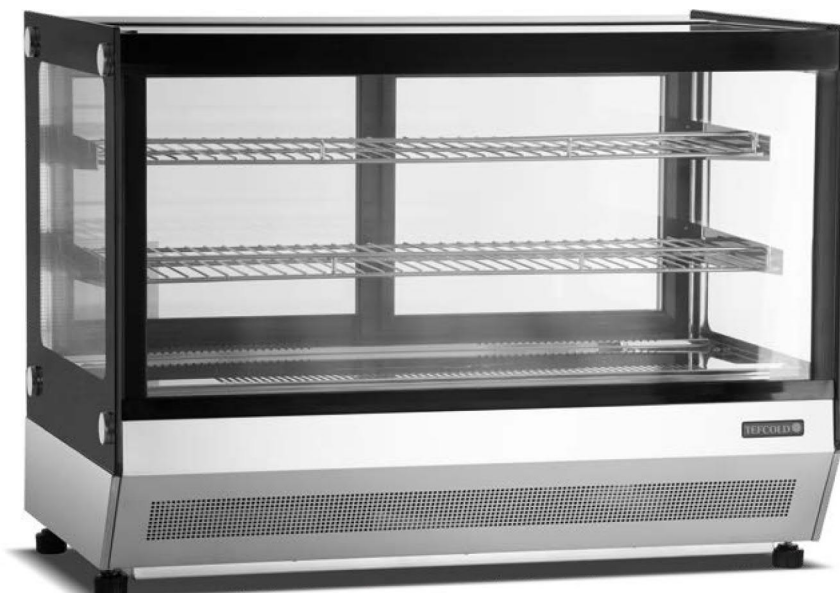
TEFCOLD

LCT 750 C

LCT 900 C

Objem (l)	100	130
Příkon (W)	242	242
Množství chladiva R290 (kg)	0,045	0,045
Rozměry Š x H x V (cm)	70 x 56 x 67	90 x 56 x 67

NEW NOVINKA

VENTILOVANÉ
CHLAZENÍ+8°C
+2 PROVOZNÍ
TEPLOTAAUTOMATICKÉ
ODTÁVÁNÍ

▼ LCT 900 F

LCT F

PULTOVÁ CHLADICÍ VITRÍNA

Chladicí obslužná vitrína je ideálním pomocníkem pro vystavení cukrářských a lahůdkářských výrobků. Díky ventilovanému chlazení je zajištěna rovnoměrná distribuce chlazení napříč celou vitrínou a můžete se spolehnout, že na všech policích bude stejná teplota.

Díky svým malým rozměrům a nenáročnému chodu skvěle hodí např. do cukrárny, kavárny, bistra, ale najde si své využití také v jídelnách, na hotelových recepcích či na čerpacích stanicích

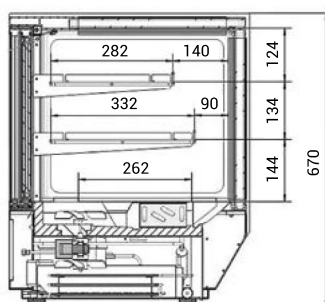
STANDARDNÍ PŘÍKON

- ventilované chlazení
- vestavěný agregát
- automatické odtávání
- přední rovné sklo
- prosklené boky
- **dvojitá izolační skla**
- 2 nastavitelné police
- zadní posuvné dveře
- LED osvětlení vitríny
- nerezové opláštění
- nastavitelné nožky
- napětí 230 V / 50 Hz

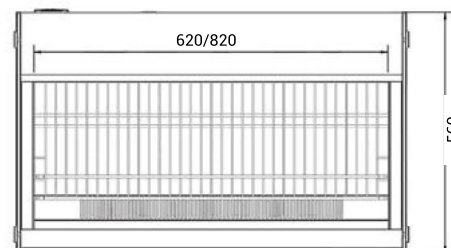


▼ LCT 750 F

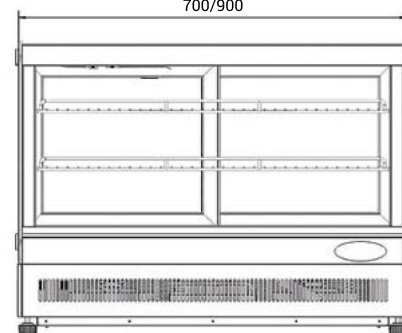
▲ boční pohled



▲ pohled shora



700/900



▼ čelní pohled

TEFCOLD

LCT 750 F

LCT 900 F

Objem (l)	120	160
Příkon (W)	242	242
Množství chladiva R290 (kg)	0,045	0,045
Rozměry Š x H x V (cm)	70 x 56 x 67	90 x 56 x 67