

Elektricky vyhřívané zásobníky na nádobí

Typ PT, EPU, EPT


 11215 EPT 1/V
 60 °C

 90514 EPT 1/PIZZA
 90 °C

 11260 EPT 2/V
 60 °C

Popis zařízení:

Nerezový transportní a výdejní vozík pro přepravu a podávání talířů.

Z chromniklové oceli 18/10.

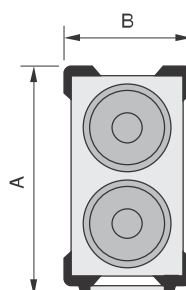
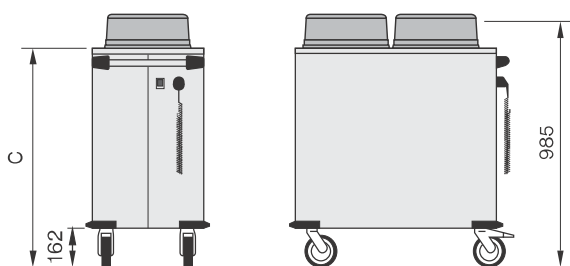
Varianty EPT, EPU (vyhřívány) a PT (nevyhřívány)

- 4 kolečka $\varnothing 125$ z toho 2 otočná se směrovou brzdou a 2 otočná s brzdou
- přívodní kabel 2 m s vidlicí
- trubkové madlo
- odkládací zásuvka
- napájení vozíku je 230 V ~ 50 Hz
- regulovatelný termostat pro nastavení teploty
- varianta PIZZA s ventilátorem

Použití:

Vozík se používá ve stravovacích a velkokuchyňských provozech k přepravě, ohřívání a podávání talířů, model EPU 1/60 misek, popř. talířů, model PIZZA pro talíře do prům. 330 mm.

Poznámka: Vozík EPU 1/60 je univerzální podavač nádobí bez šachet.
 Šachty viz. str. 24.



11260 EPT 2/V

Typ	Obj. číslo	Rozměry vozíku (mm) A×B×C	Talíře prům. (mm)	Kapacita talířů	Počet šachet	Příkon (kW)	Regulace teploty (°C)	Hmotnost (kg)
EPT 1/V	11215	610×480×900	220, 250, 270	50	1	0,7	+30 až +60	30
EPT 2/V	11260	910×480×900	220, 250, 270	100	2	1,0	+30 až +60	38
PT 1 (nevyhřív.)	11217	610×480×900	220, 250, 270	50	1	-	-	25
PT 2 (nevyhřív.)	11212	910×480×900	220, 250, 270	100	2	-	-	33
EPU 1/60 (bez šachet)	11220	610×480×900	290	76 misek prům. 120 mm	1 (vyjímatelná)	0,7	+30 až +60	26
EPT 1/330	11037	610×500×900	220, 250, 270, 330	50	1	0,7	+30 až +60	30
EPT 2/320	11244	975×500×900	220, 250, 270, 320	100	2	1,0	+30 až +60	40
EPT 1/PIZZA s ventilátorem	90514	695×510×900	330	50	1	2,0	+30 až +90	50

Elektricky vyhřívané zásobníky na nádoby pro tabletové systémy

Typ EPT, EPU, EPTV



11219 EPT 2
90 °C



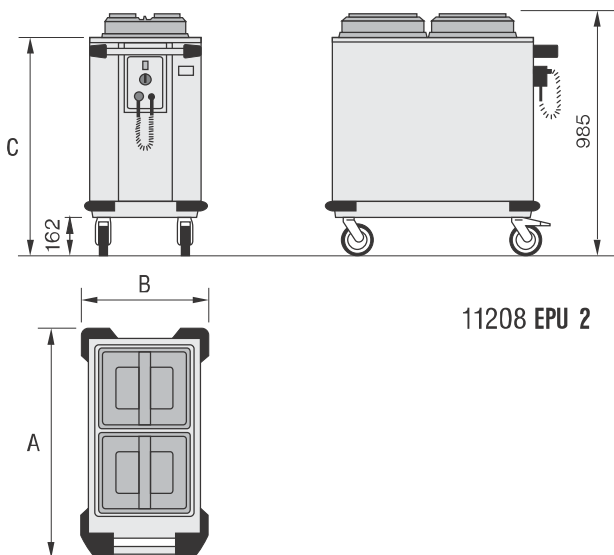
12078 EPT 3
90 °C



11208 EPU 2
90 °C



podávací šachty
vhodné pro EPU 2
Šachty viz str. 24



11208 EPU 2

Popis zařízení:

Nerezový transportní a výdejní vozík pro přepravu a podávání talířů. Z chromniklové oceli 18/10.

Dvouplášťový izolovaný.

- 4 kolečka $\varnothing 125$ z toho 2 otočná se směrovou brzdou a 2 otočná s brzdou
- přívodní kabel 2 m s vidlicí
- trubkové madlo
- odkládací zásuvka
- napájení vozíku je 230 V ~50 Hz
- regulovatelný termostat pro nastavení teploty

Univerzální vozík EPU (11208) je možné osadit čtyřmi druhy vyjímatelných šachet (viz str. 24). Pro ohřev talířů se používá kruhová šachta typ PŠ 290, pro ohřev misek čtvercová šachta typ PŠ 285×285, pro oválné talíře a talíře o $\varnothing 310$ mm šachta PŠ 320 x 320.

Vyhřívání je zajištěno topnými tělesy. Pomocí termostatu je možné regulovat vyhřívací teplotu talířů.

Tyto vozíky vyhřívají talíře a misky až na +90 °C, což je nezbytně nutné pro dodržení termických požadavků u tabletových systémů.

Typ EPT 2 IM pojme i izolované misky až do prům. 290 mm.

Vozík EPTV 2 s ventilátorem vyhřívá talíře do +110 °C.

Vozík EPU 2 se zabudovanými šachtami (92208) vyhřívá talíře a misky do +110 °C.

Použití:

Vozík se používá ve stravovacích a velkokuchyňských provozech k přepravě, k ohřívání a k podávání porcelánového nádobí.

Typ	Obj. číslo	Rozměry (mm) A×B×C	Kapacita talířů	Talíře prům. (mm)	Počet šachet	Příkon (kW)	Regulace teploty (°C)	Hmotnost (kg)
EPT 2	11219	1030×550×900	100	235, 255, 285, 310	2	2	+30 °C až +90 °C	56
EPT 3	12078	1425×550×900	150	225, 245, 265	3	2,7	+30 °C až +90 °C	83
EPT 2 IM	90429	1020×540×900	100	290	2	2	+30 °C až +90 °C	62
EPU 2 bez šachet	11208	1120×515×900	100 talířů nebo 152 misek $\varnothing 120$ mm	viz šachty	2	2	+30 °C až +90 °C	58
EPU 2 s šachtami	92208	1010×540×900	100 talířů nebo 152 misek $\varnothing 124$ mm	230, 260, misky $\varnothing 124$	2	2	+35 °C až +110 °C	60
EPTV 2 s ventilátorem	90758	1020×525×900	100	215, 235, 265	2	2,7	+35 °C až +110 °C	57