

Vozíky na podnosy, příbory a na koření

Typ MV-PP, ZP



Popis zařízení:

Manipulační vozíky na příbory, podnosy a koření MV-PP, MV-K a zásobníky příborů ZP jsou vyrobeny z chromniklové oceli 18/10.

Jednoduchá konstrukce z ohýbaných profilů.

Vozíky jsou vybaveny 4 otočnými kolečky z toho 2 s brzdou.

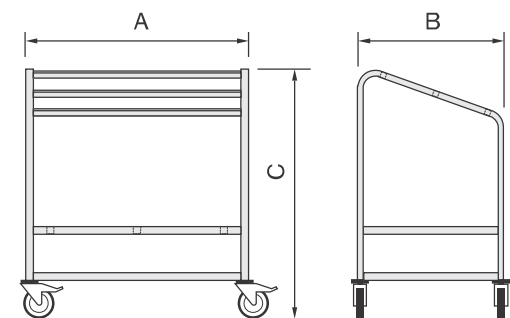
Typ MV-PP manipulační vozík na příbory a podnosy vyrábíme pro 3, 4, 5, 8 a 10 ks GN 1/4-150.

U vozíku pro 8 a 10 ks GN jsou gastronádoby umístěny ve dvou řadách nad sebou.

K vozíku 11601 je možné dodat vymežovací díl pro vložení jen 4 GN 1/4 - 150 (položka 11675).

Použití:

Manipulace a výdej podnosů a příborů (ubrousků) ve stravovacích provozech a manipulace s kořením ve velkokuchyňských provozech.



11626 MV-K

Upozornění:

Vozíky označené v tabulce * jsou dodávány bez GN 1/4-150 (obj. č. 20074), GN 1/3-150 (obj. č. 20064) nebo GN 1/6-150 (obj. č. 20084).

GN je nutno objednat zvlášť.

Zásobník ZK - 4 je určen k montáži na zeď.

Typ	Obj. číslo	Rozměry (mm) A×B×C	Popis	Kapacita podn. 530×370 (***)325)	Kapacita GN
MV-PP 2/53×37	11601	900×615×1230	manipul. vozík na podnosy a příbory	240	5×GN 1/4-150 *
MV-PP 1/53×37	11658	580×615×1230	manipul. vozík na podnosy a příbory	120	3×GN 1/4-150 *
MV-PP 2/53×32,5	12043	800×615×1230	manipul. vozík na podnosy a příbory	240***	4×GN 1/3-150 *
MV-PP 2/53×37	11640	900×745×1230	manipul. vozík na podnosy a příbory	200	10×GN 1/4-150 *
MV-K	11626	915×630×1100	manipul. vozík na koření		10×GN 1/6-100 +2×GN 1/1-150
MV-PP 1/53×37	11672	745×515×1420	manipul. vozík na podn. a příbory s hyg. 1/2 plexi ochranou, bez držáku a boxu na ubrousky	120	4×GN 1/4-150 *
MV-PP 2/53×37	11673	745×770×1420	manipul. vozík na podn. a příbory s hyg. 1/2 plexi ochranou, 2 řady GN, bez držáku a boxu na ubrousky	240	8×GN 1/4-150 *
Držák vč. boxu	11674		držák schránky na ubrousky k vozíkům 11672 a 11673 **		
Držák vč. boxu	12399		držák schránky na ubrousky k vozíkům 12043 **		
MV-PP MŠ	99901	900×615×900	manipul. vozík na podnosy a příbory v MŠ	140	5×GN 1/4-150 *
MV-PP 2/53×37	11668	915×630×1100	manipul. vozík na podnosy a příbory	240	10×GN 1/6-150 *
ZP-3	19959	515×355×360	zásobník příborů		3×GN 1/4-150 *
ZP-4	19917	675×355×360	zásobník příborů		4×GN 1/4-150 *
ZK-4	11627	675×400×320	zásobník na koření		4×GN 1/4-150 *
ZP-4 HZ	90579	675×355×365	stolní zásobník příborů s hyg. 1/2 plexi ochranou		4×GN 1/4-150 *

NOVINKA

** objednává se spolu s položkou 34129 box na samostatné ubrousky