

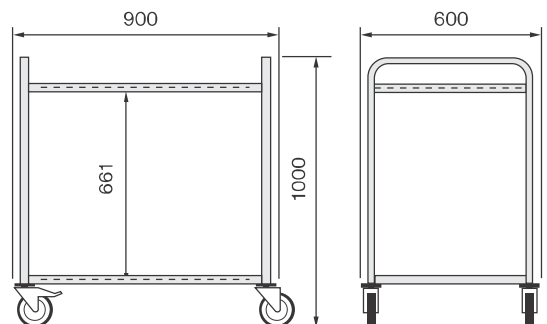
## Servírovací vozíky

### Typ SV

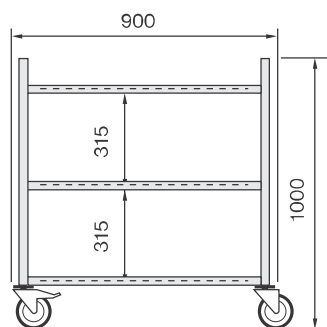


90033 SV 3 N

11501 SV 3



11500 SV 2



11501 SV 3



11583 SV 2 TR

#### Typ SV – popis zařízení:

Servírovací vozíky jsou vyrobeny z chromniklové oceli 18/10. Jednoduchá konstrukce z nerezových profilů a broušeného plechu.

V základním provedení se 4 otočnými kolečky  $\varnothing$  125 mm, z toho 2 s brzdou

Varianty: - dle počtu polic: SV 2, SV 3, SV 4, SV 5

- dle použití: - SV V: vozíky mají vyztuženou konstrukci a zvýšenou nosnost

- SV N: police vozíku jsou s otvory pro umístění naběraček různých průměrů

- SV TR: trubkový svařovaný - konstr. z ohýbaných trubek, kolečka  $\varnothing$  100 mm, 4 otočná, z toho 2 s brzdou.

Možnost vybavení vozíku ohrádkou.

Typ	Obj. číslo	Rozměry (mm) A×B×C	Rozměry prac. plošiny (mm)	Rozteč polic (mm)	Nosnost vozíku (kg)	Nosnost police (kg) max.	Hmotnost (kg)
SV 2	11500	970×670×1000	845×545	661	80	40	18
SV 3	11501	970×670×1000	845×545	315	120	40	24
SV 4	11521	970×670×1345	845×545	315	150	40	29
SV 5	11508	970×670×1692	845×545	315	150	40	38
SV 3 V	92225	955×655×900	845×545	265	250	120	30
SV 3 N	90033	1070×670×1100	845×545		150	60 spod. police	26
SV 2 TR	11583	840×595×940	740×500	trubkový svařovaný 615	60	30	13
SV 3 TR	11584	840×595×940	740×500	trubkový svařovaný 295	90	30	17